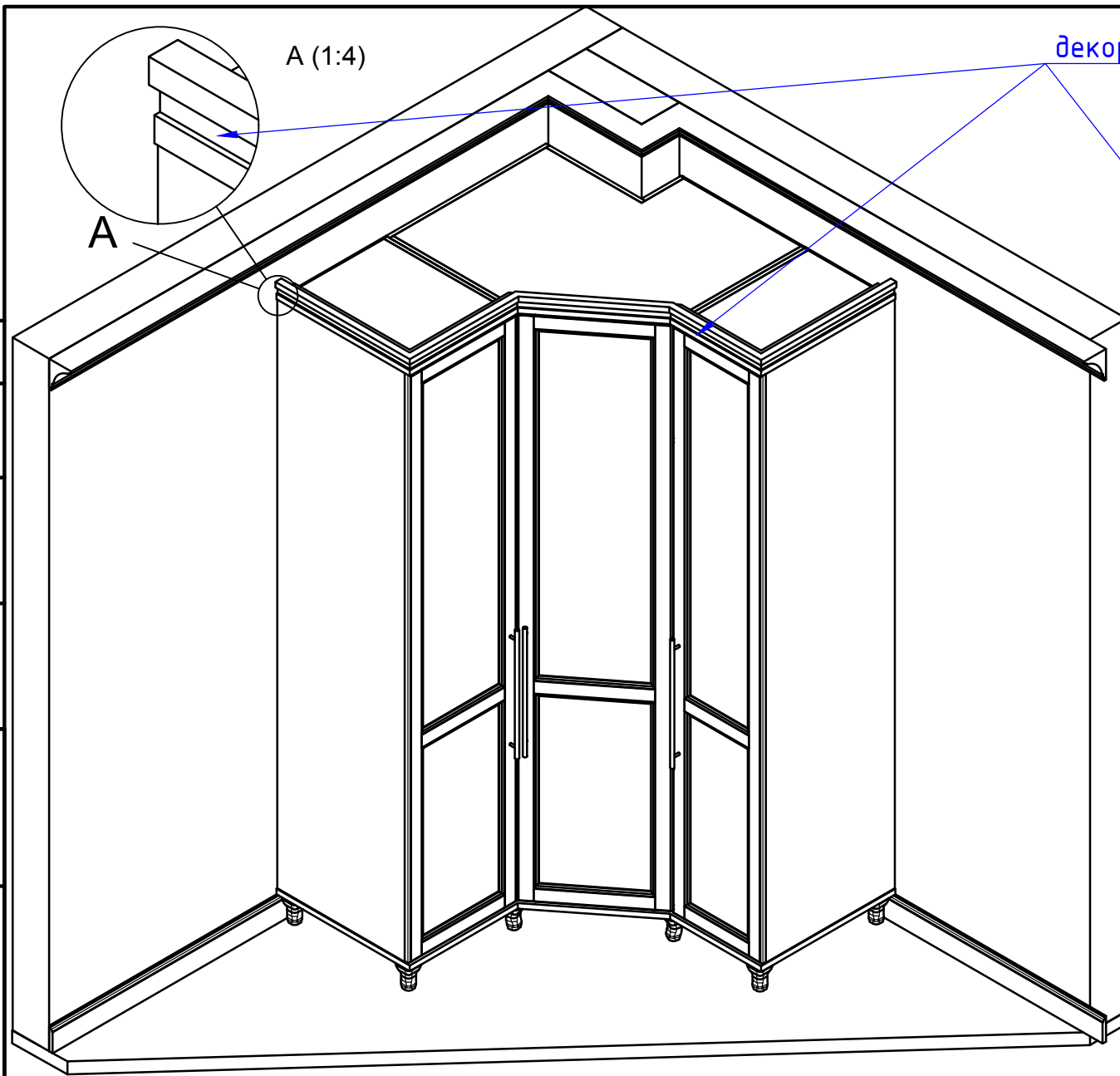


Согласовано

Взам. инв. №

Подпись и дата

Инв. № подл.



декоративный элемент для карниза



Примечание:

Материал - ЛДСП, МДФ.

Отделка - по образцу (эмаль)

1. Шкаф состоит из трёх секций установленных на общую основу.
2. Видимые ножки (кабриоль), по стене в глубине идут регулируемые опоры.
3. Фасады - контр профиль + плоская флёнка.
4. Полки передвижные с шагом 32 мм.
5. Ручки предоставляет заказчик.
6. По верху шкафа идёт карниз 70 мм.

Фурнитура :

1. Витм. Петли накладные с интегрированным доводчиком - 10 шт.
2. Витм. Петли угловые стандартные - 5 шт.  
 Ответная планка подъём 0° № 50. арт. 173Н7100 - 5 шт.
3. МДМ. регулируемые опоры h- 100 арт. ADJ 7. 100.AL - 4 шт.
4. Ручки предоставляет заказчик - 3 шт.
5. МДМ. Корректор фасада OMM арт. WS066.002.010. - 3 шт.



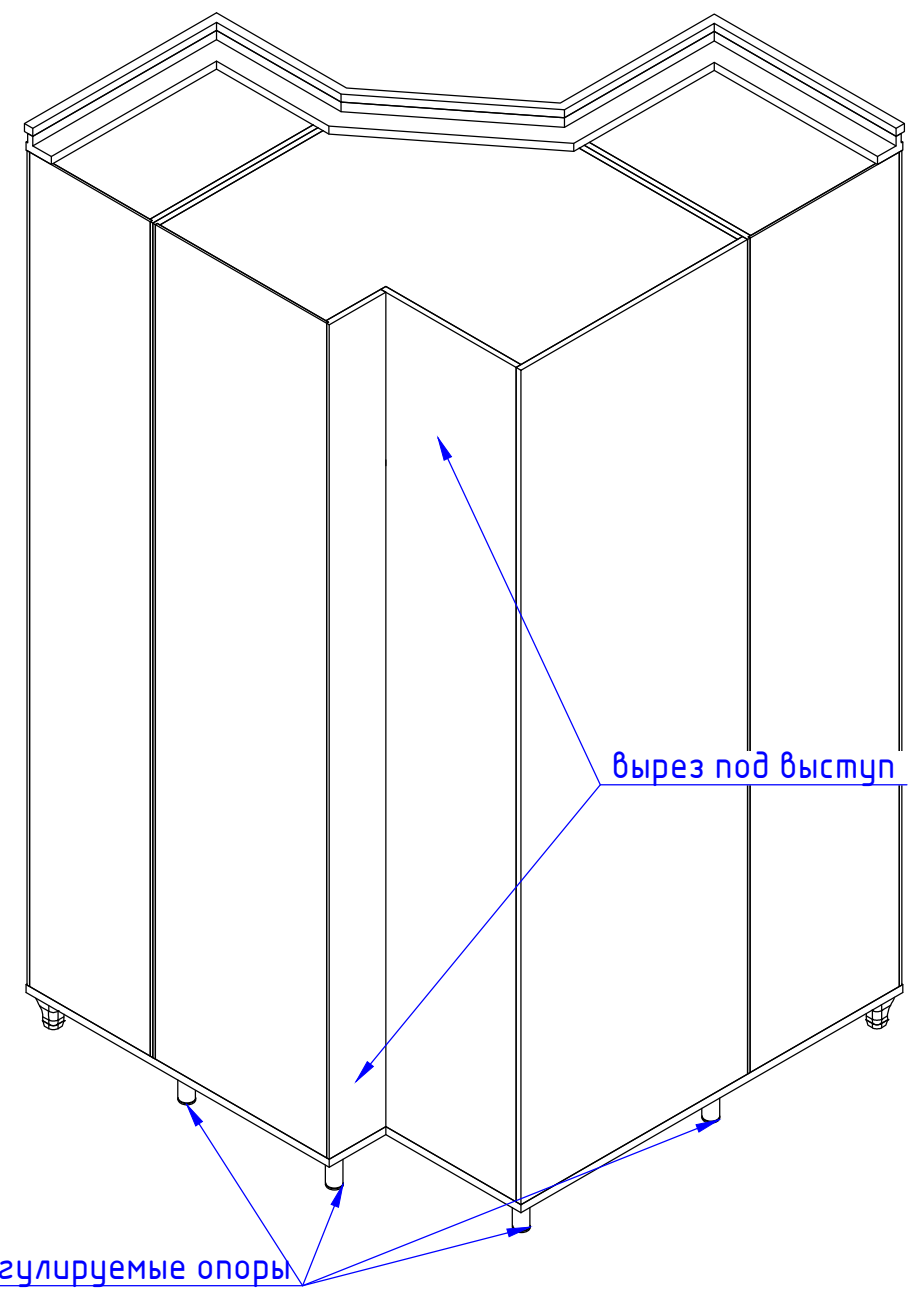
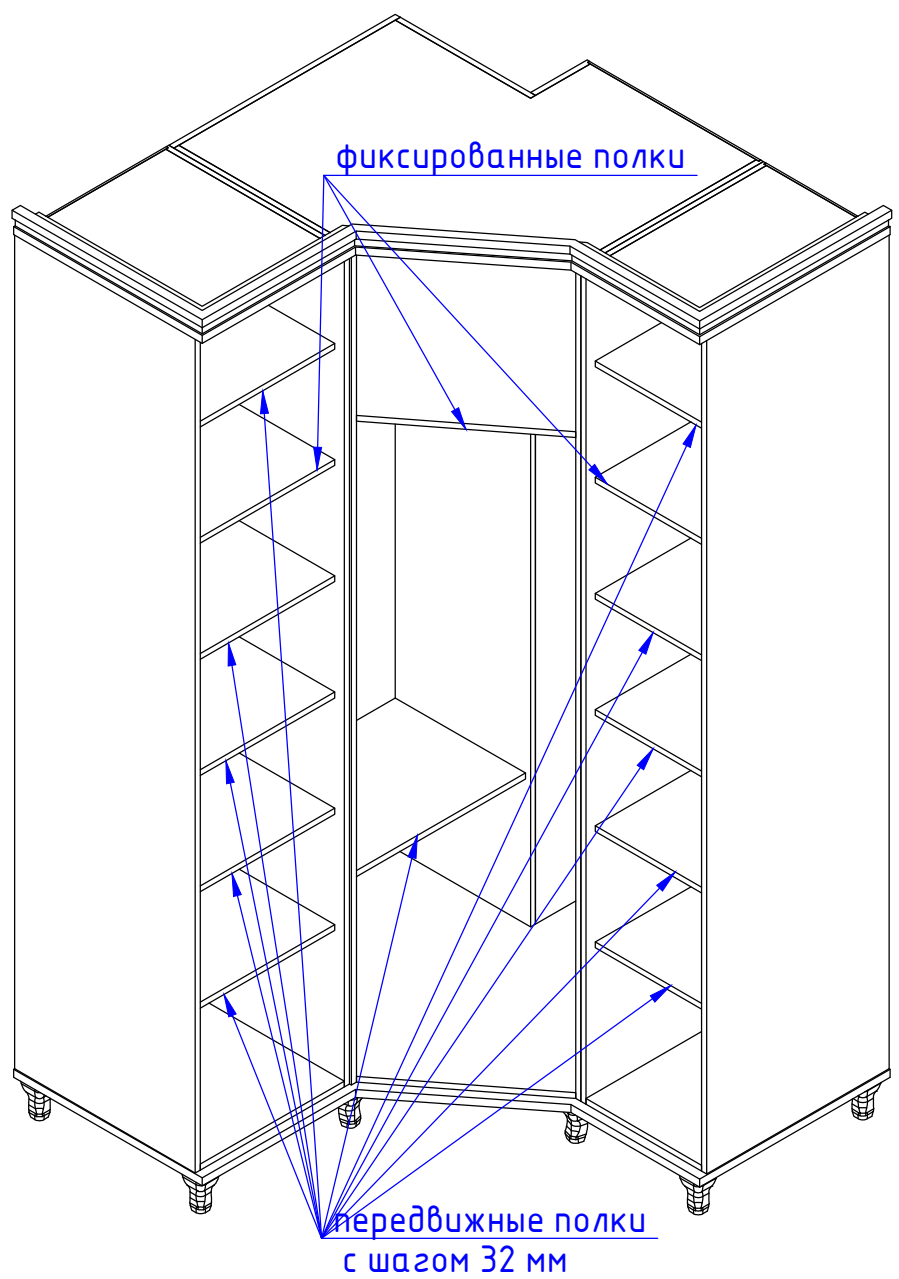
Лист	№ док.	Подп.	Дата	Угловой шкаф			
				Общий вид	Стадия	Лист	Листов
					эскиз №1	1	10

Согласовано

Взам. инв. №

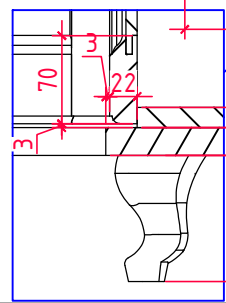
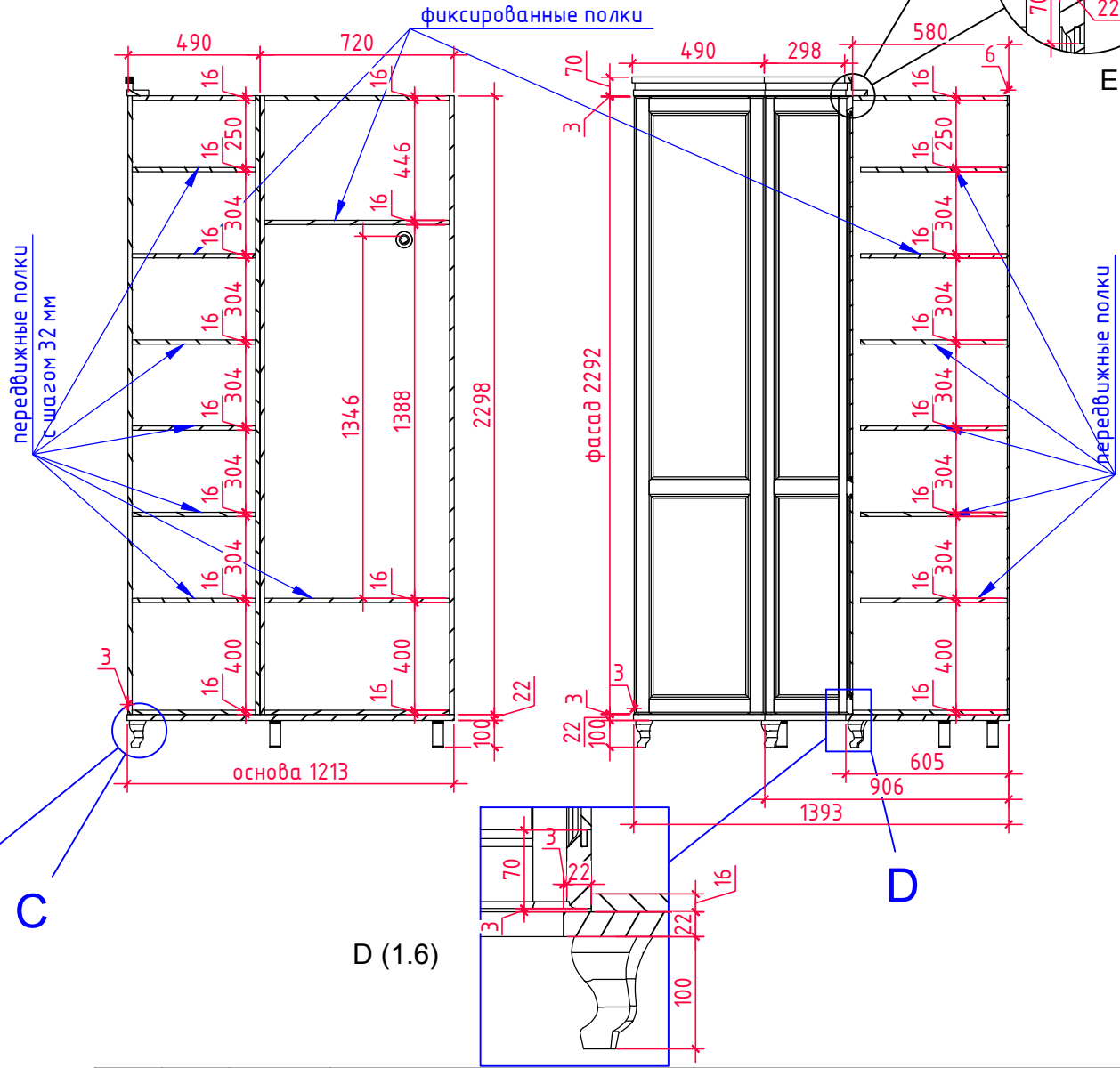
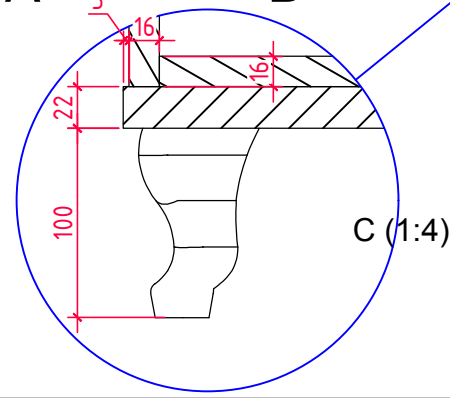
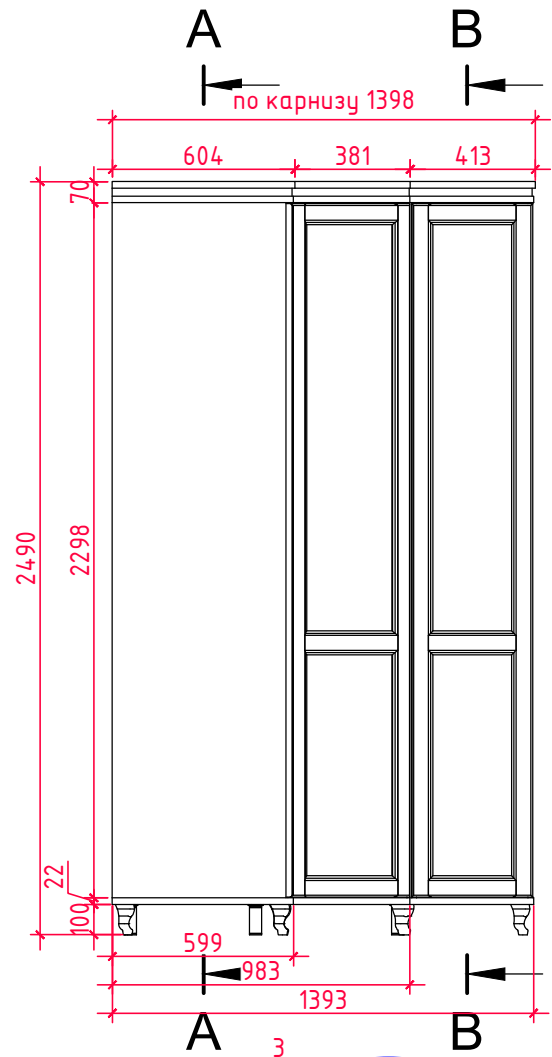
Подпись и дата

Инв. № подл.



Лист	№ док.	Подп.	Дата	Угловой шкаф			
				Общий вид	Стадия	Лист	Листов
					эскиз №1	2	10
				без фасадов			

Согласовано			
Взам. инв. №			
Подпись и дата			
Инв. № подл.			



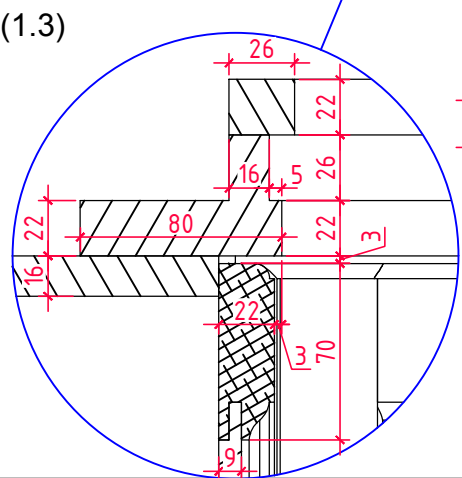
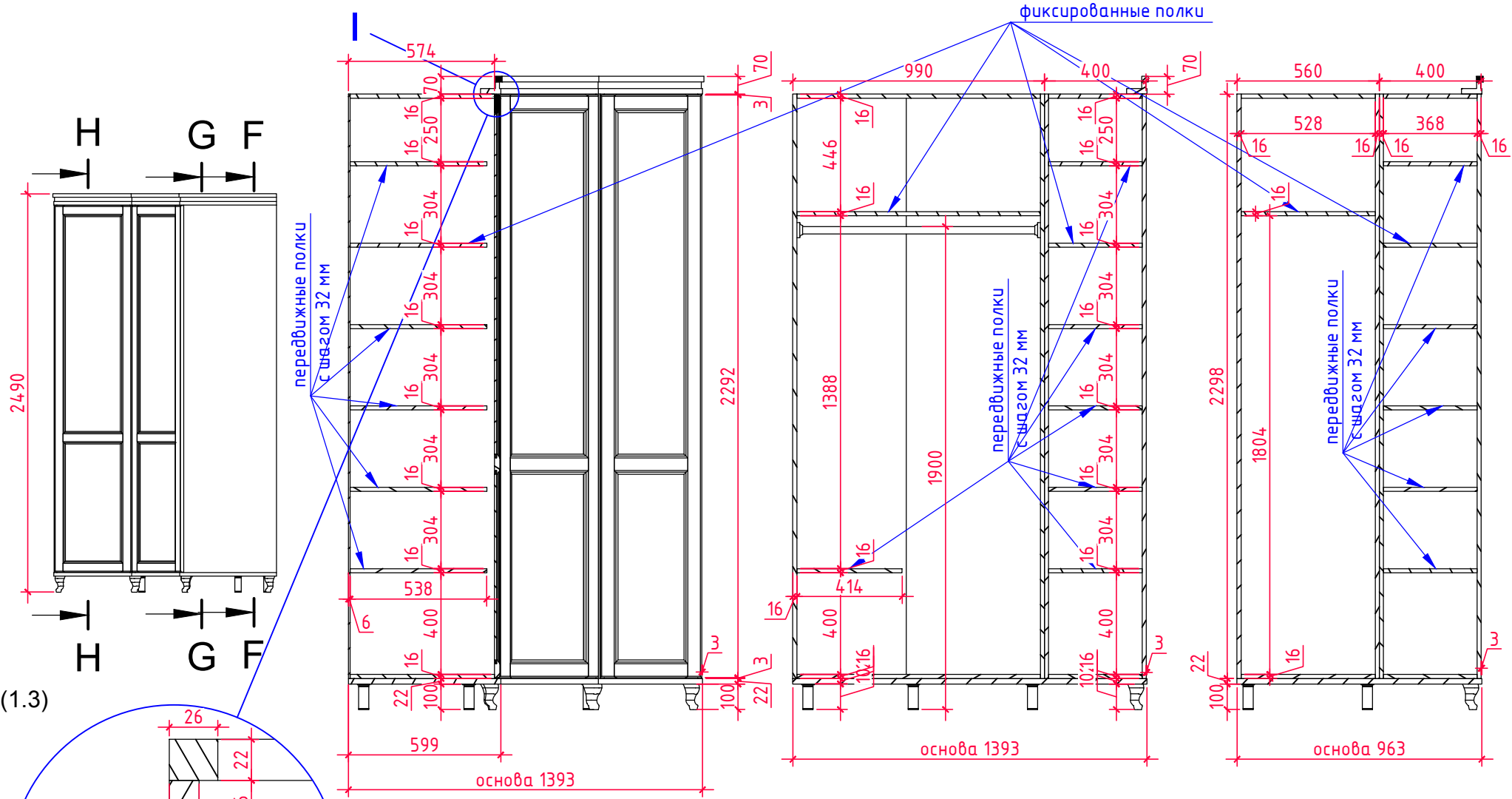
Лист	№ док.	Подп.	Дата	Угловой шкаф			
				разрезы А-А, В-В.	Стадия	Лист	Листов
					эскиз №1	3	10

Согласовано			
Взам. инв. №			
Подпись и дата			
Инв. № подл.			

Н-Н (1.22)

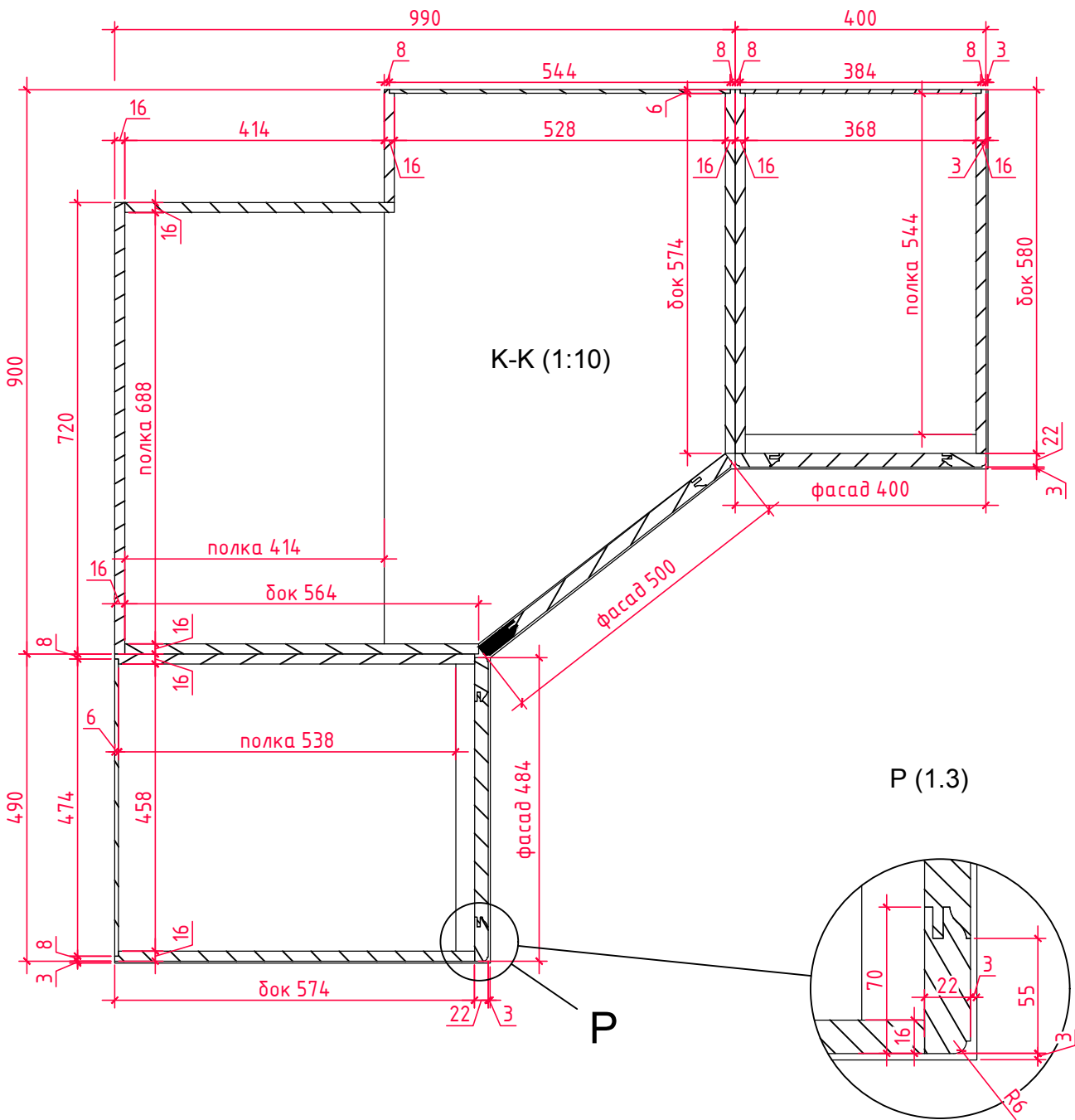
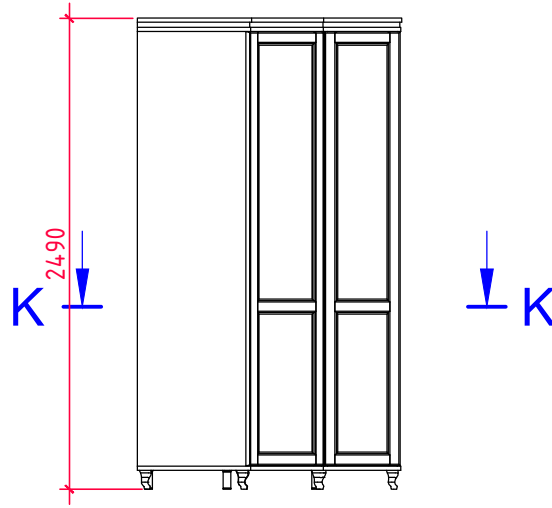
Г-Г (1.22)

F-F (1.22)



Лист	№ док.	Подп.	Дата	Угловой шкаф		
				разрезы Н-Н.Г-Г.Ф-Ф.		
				Стадия	Лист	Листов
				эскиз №1	4	10





Согласовано

Взам. инв. №

Подпись и дата

Инв. № подл.

Лист	№ док.	Подп.	Дата	Угловой шкаф			
				разрез К-К.	Стадия	Лист	Листов
					эскиз №1	6	10

Формат А4

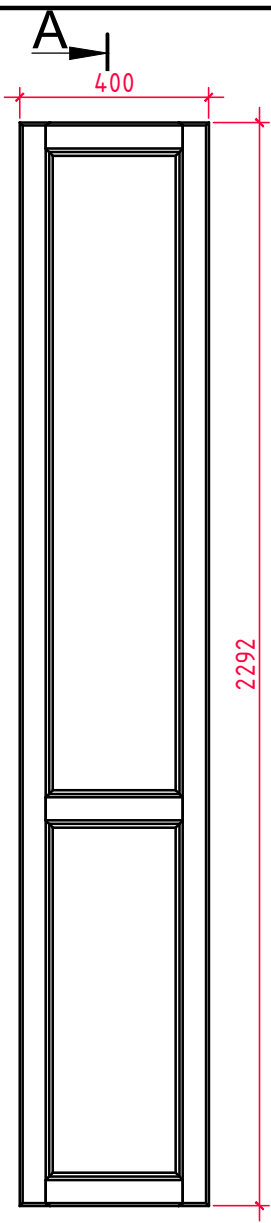
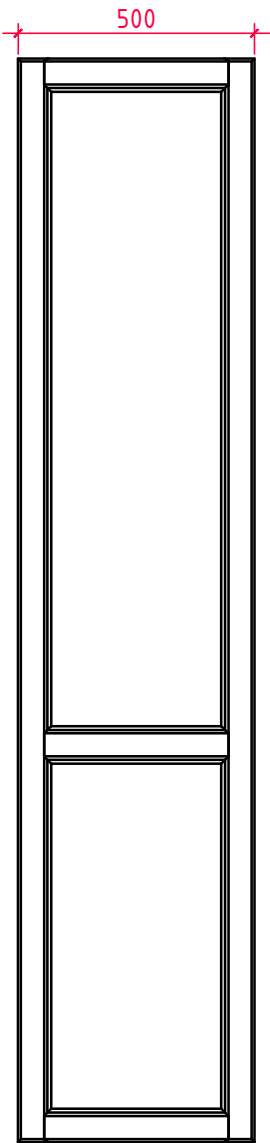
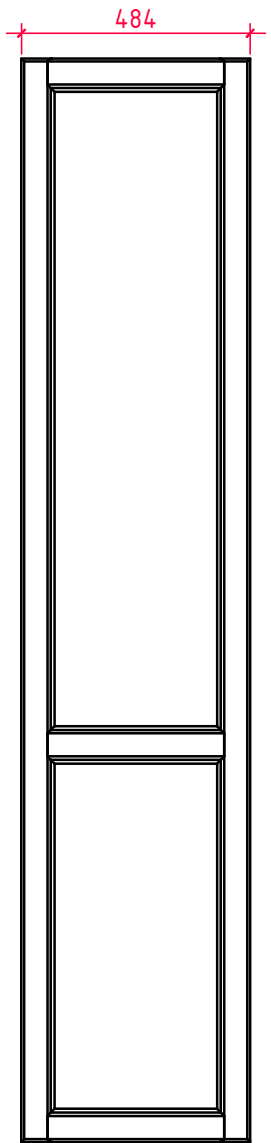


Согласовано

Взам. инв. №

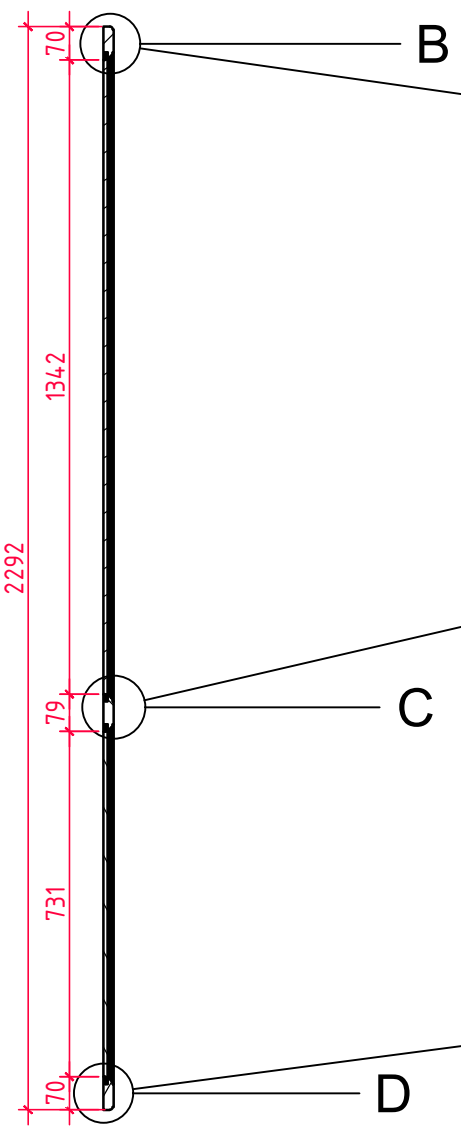
Подпись и дата

Инв. № подл.

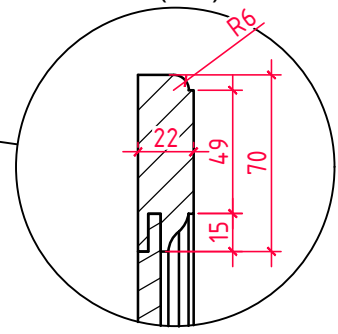


A  
→

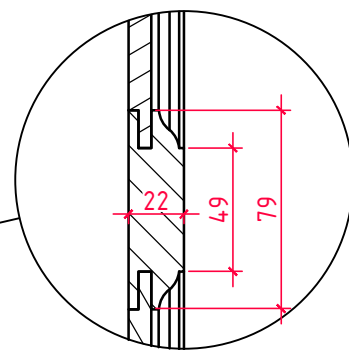
A-A (1:16)



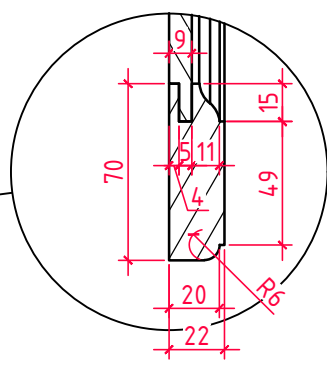
B (1.3)



C (1.3)



D (1.3)

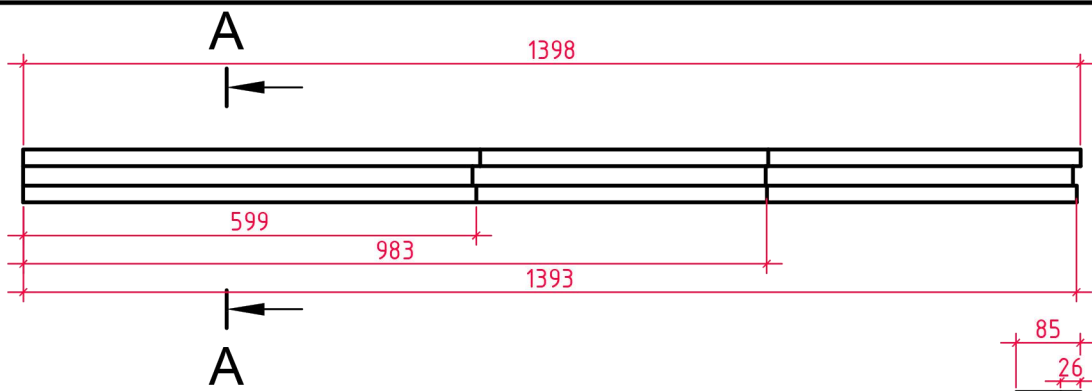


Лист	№ док.	Подп.	Дата	Угловой шкаф		
				фасады	Стадия	Лист
					эскиз №1	8

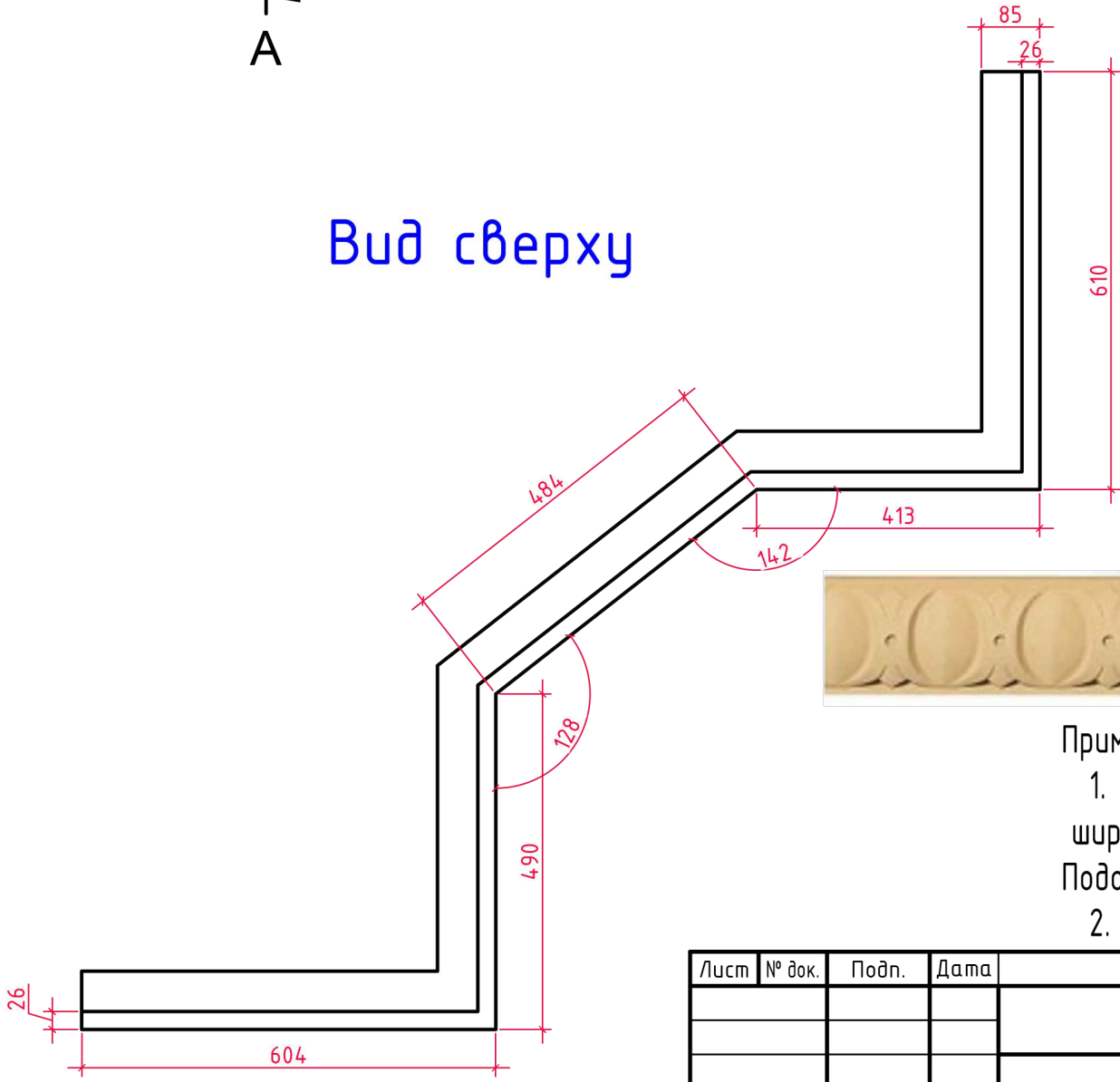
Формат А4



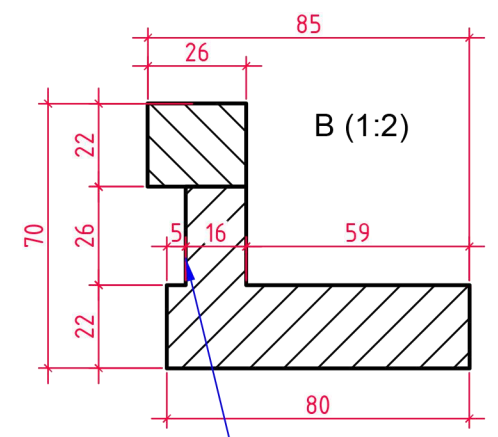
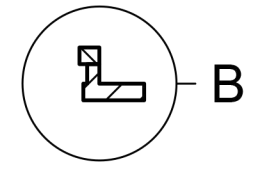
Согласовано
Взам. инв. №
Подпись и дата
Инв. № подл.



Вид сверху



A-A (1:10)



Место вставки  
декоративного элемента

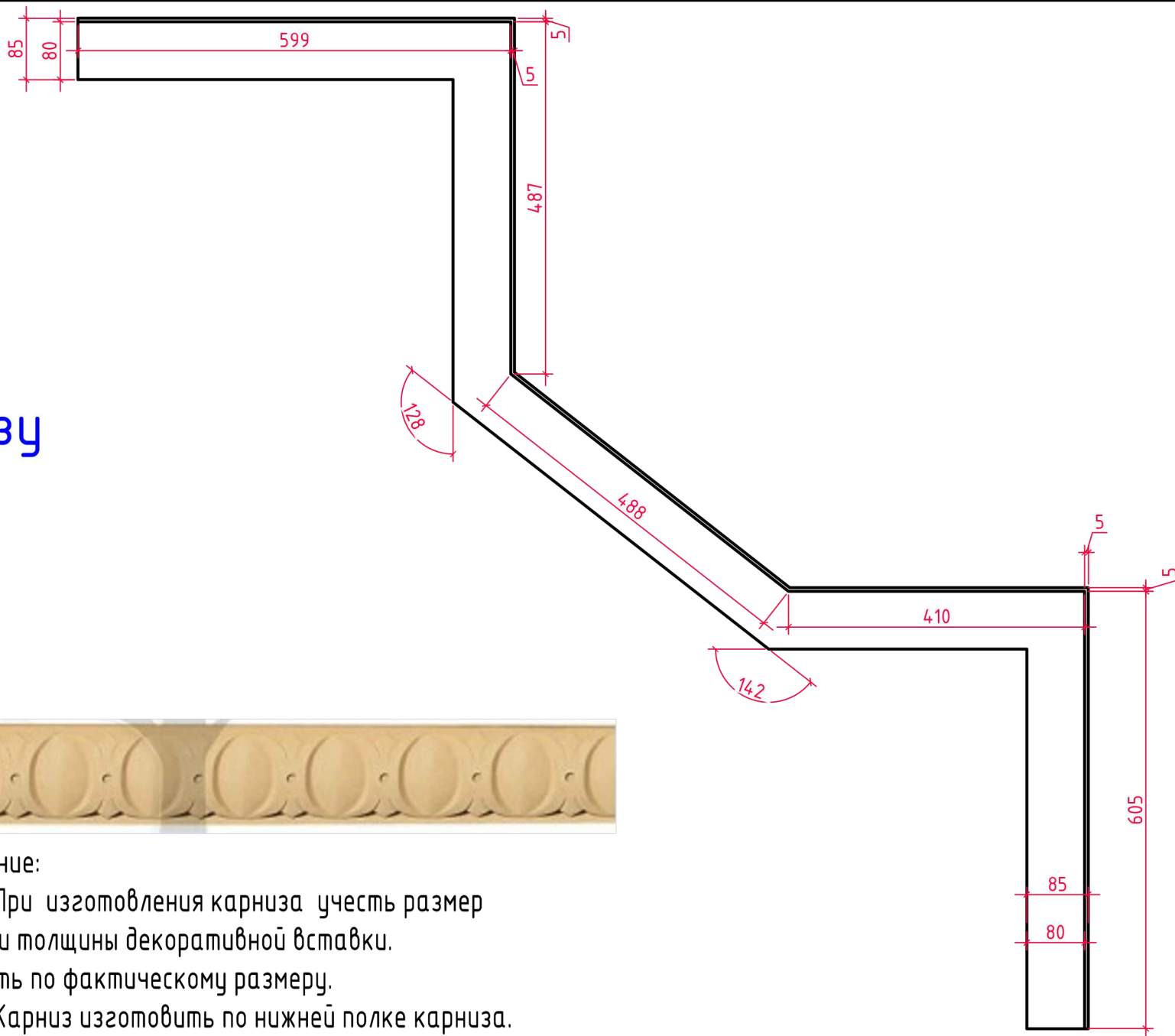


- Примечание:
1. При изготовлении карниза учесть размер ширины и толщины декоративной вставки. Подогнать по фактическому размеру.
  2. Карниз изготовить по нижней полке карниза.

Лист	№ док.	Подп.	Дата	Угловой шкаф			
				карниз	Стадия	Лист	Листов
					эскиз №1	9	10

Согласовано			
Взам. инв. №			
Подпись и дата			
Инв. № подл.			

Вид снизу



Примечание:

1. При изготовлении карниза учесть размер ширины и толщины декоративной вставки. Подогнать по фактическому размеру.
2. Карниз изготовить по нижней полке карниза.

Лист	№ док.	Подп.	Дата	Угловой шкаф		
				карниз	Стадия	Лист
				размер по нижней полке карниза	эскиз №1	10
						Листов
						10

## 3D визуализации изделия

